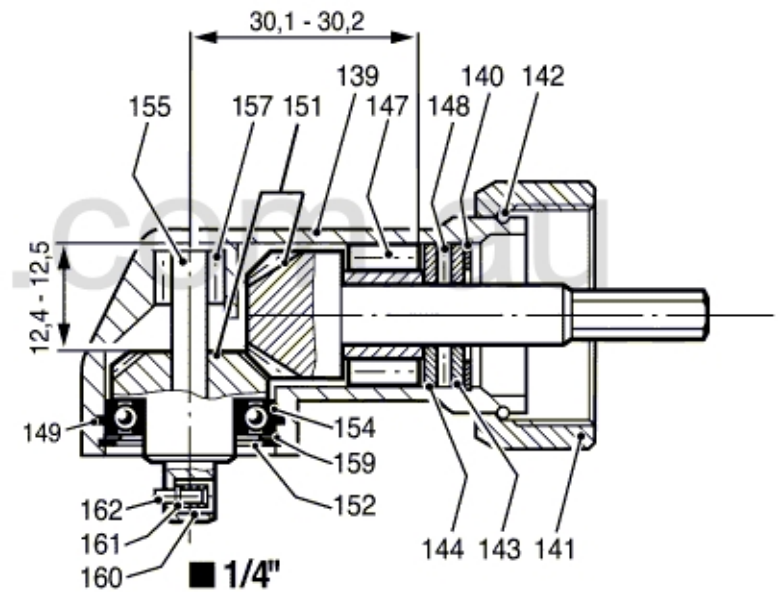
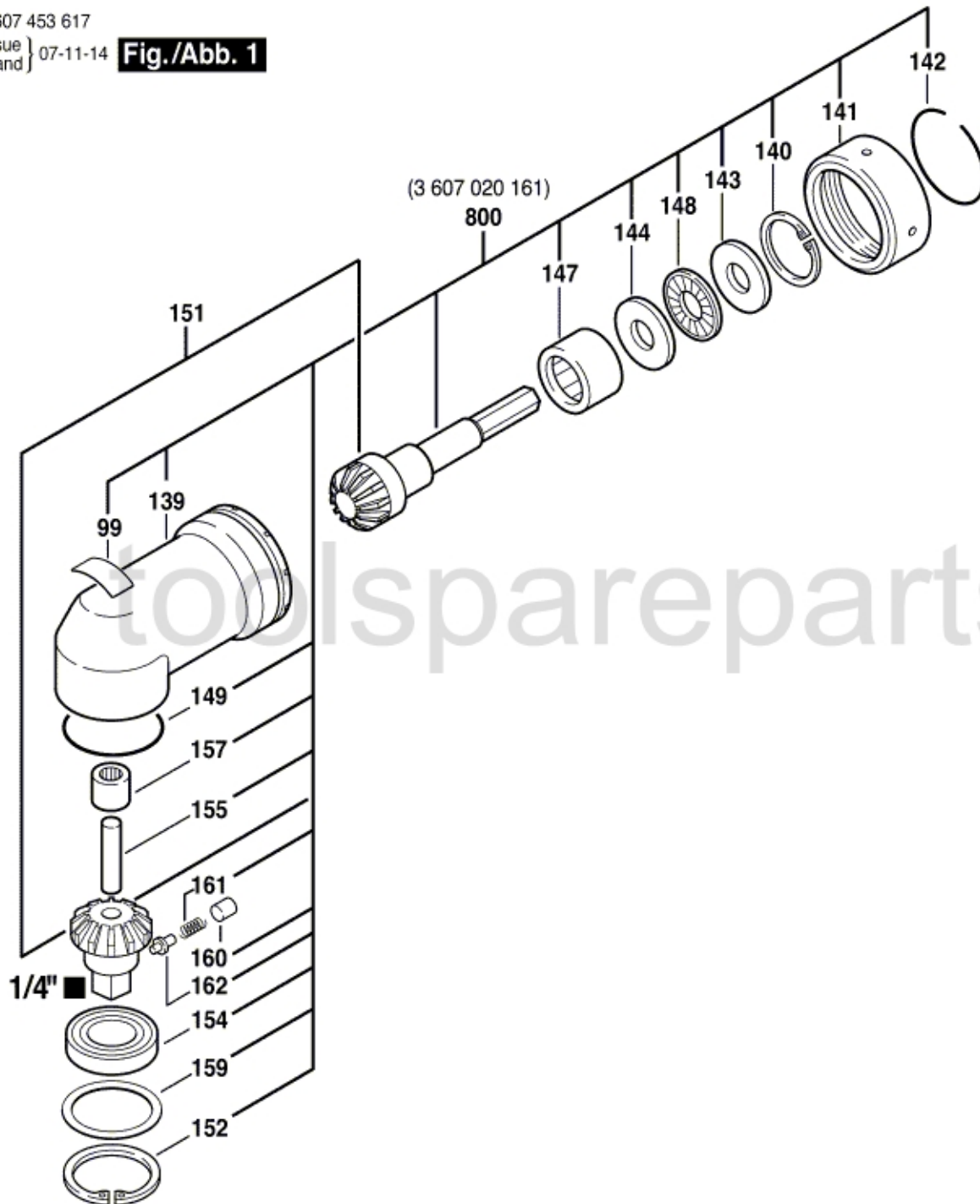


0 607 453 617

Issue } 07-11-14
Stand }

Fig./Abb. 1



Gearplay between pos. 151 and 151
= 0,05 - 0,15 mm. Adjust with pos. 159.
Zahnspeil zwischen Pos. 151 und 151
= 0,05 - 0,15 mm. Mit Pos. 159 einstellen.

Dimensions in mm
Maße in mm
Cotes en mm
Medidas en mm

Modifications reserved
Änderungen vorbehalten
Modifications réservées
Salvo modificaciones